

**Modulaire bereidingsapparatuur
Thermaline 90 - Grootveld inductie
kookplaat, 4 zones, tweezijdig,
draaideurkast, h 700**

ARTIKEL _____

MODEL _____

NAAM _____

SIS _____

AIA _____

**589060 (MCJDECJ9AO)**Fornuis met grootveld
inductie kookplaat, 4 zones,
tweezijdige bediening,
2/1GN draaideurkast, h 700
mm

Omschrijving

Product Nr.

Fornuis met grootveld inductie kookplaat 840x740 mm met vier 7 kW zones van 420x370 mm, tweezijdige bediening, 2/1GN draaideurkast in de onderbouw. De zones sluiten volledig op elkaar aan, zodat het gehele oppervlak gebruikt kan worden voor het plaatsen van pannen. De kookzones gaan alleen in bedrijf bij plaatsing van een pan met magnetische bodem, dit panherkenning systeem in combinatie met het hoge rendement bespaart veel energie. De 6 mm dikke glaskeramische kookplaat is vlak ingebouwd in het bovenblad, voor eenvoudige reiniging. Het dragende frame, het bovenblad en de beplating zijn vervaardigd van roestvrijstaal 1.4301 (AISI304). 2 mm dik vlak bovenblad met anti-druppel frontprofiel. Elektronische energieregeling per kookzone, met panherkenning. Automatische stand-by stand na afnemen van een pan voor energie besparing en snelle herverwarming. Digitale led aanduidingen achter een getemperd glazen frontplaat. Metalen bedieningsknoppen met siliconen softgrip. Inductie generator in de onderbouw, frontrooster voor ventilatie met uitneembaar luchtfilter. Oververhitting beveiliging voor de kookplaat. Bergkast met roestvrijstalen kamer 580x715x330 mm, de bodemplaat met naadloos afgeronde hoeken (H2). Tweezijdig twee dubbelwandige draaideuren. Gladde oppervlakken voor eenvoudige reiniging. Thermomodul koppelrails maken een strakke verbinding met andere units van de Thermaline mogelijk. IPX5 waterdicht.

Goedkeuring

Uitvoering

- Bescherming tegen oververhitting: een temperatuursensor schakelt de stroom uit in geval van oververhitting.
- Pannen kunnen zonder tillen eenvoudig worden verschoven van de ene zone naar de andere.
- Het gladde glaskeramische oppervlak is snel en gemakkelijk schoon te maken voor maximale hygiëne.
- IPX5 waterdichtheid gecertificeerd.
- Alle belangrijke componenten zijn eenvoudig bereikbaar vanaf de voorzijde.
- Het Thermomodul verbindingssysteem zorgt voor een vrijwel naadloos bovenblad bij gekoppelde units.
- Metalen bedieningsknoppen met hygiënische siliconen softgrip voor eenvoudige bediening en reiniging. Het speciale ontwerp van de knoppen voorkomt het binnendringen van vuil en water.
- Groot en duidelijk digitaal display van getemperd glas, bestand tegen warmte en chemicaliën, laat de temperatuur of de vermogensinstelling zien en tevens de aan-uit instelling van het apparaat en van de verwarmingselementen.
- 9 vermogens niveaus.
- Vrijwel het gehele oppervlak van de keramische plaat kan worden gebruikt zonder dode plekken.
- Snelle opstart met direct het volledige verwarmingsvermogen.
- Lage warmte afgifte naar de keuken.
- De grootveld inductieplaat heeft een naadloze overgang tussen de individuele verwarmingszones en geeft daardoor aanzienlijk meer ruimte voor het plaatsen van de pannen, perfect voor à la carte service.
- Ergonomische bedieningsknoppen met siliconen softgrip voor eenvoudige bediening en reiniging.

Constructie

- Controlelamp voor elke zone.
- Het bovenblad is van 2 mm dik roestvrijstaal 1.4301 (AISI304).
- Uitgevoerd overeenkomstig DIN 18860-2, met een bovenblad met 20 mm anti-druppelprofiel en een 70 mm verzonken plint.
- Gladde oppervlakken zonder verborgen hoeken voor eenvoudig schoonmaken.
- Inwendig roestvrijstalen frame voor heavy duty stevigheid.

Duurzaamheid

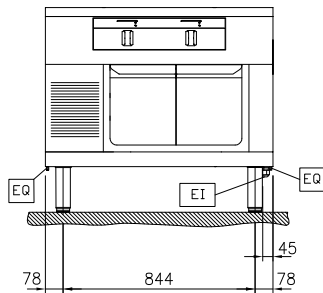


- Dit model is overeenkomstig met de Zwitserse Energie Efficiëntie Verordening (730.02).

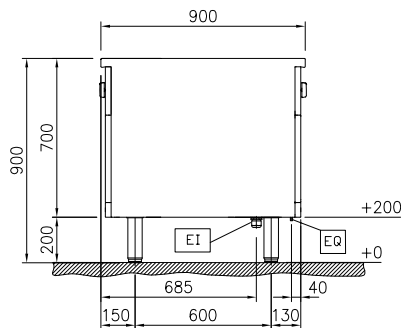
Optionele accessoires

- | | | | | | |
|--|------------|--------------------------|--|------------|--------------------------|
| • SCHRAPER voor kook- en bakplaten | PNC 910601 | <input type="checkbox"/> | • GELEIDERREK met 3 paar geleiders, voor tussenschap in tweezijdige (warm) kast van 580 mm breedte, Thermaline 90 | PNC 913282 | <input type="checkbox"/> |
| • KOPPELRAIL 900 mm, voor Thermaline 90 en Prothermetic 90 apparaten zonder opstaande rand, links of rechts | PNC 912502 | <input type="checkbox"/> | • FILTER 1000 mm, roestvrijstaal, tegen vuil, stof of vet, voor elektrische apparaten Thermaline 80-85-90 | PNC 913666 | <input type="checkbox"/> |
| • PROFIEL ZIJPANEEL, RECHTS of LINKS, Thermaline 90 zonder opstaande rand, H 700 mm, eilandopstelling | PNC 912512 | <input type="checkbox"/> | • VERDEEL PANEEL Thermaline 90, H 700 mm | PNC 913672 | <input type="checkbox"/> |
| • HANDRAIL 1000x130 mm, voor montage op het front | PNC 912528 | <input type="checkbox"/> | • VLAK ZIJPANEEL, RECHTS of LINKS, Thermaline 90, H 700 mm, voor opstelling met de zijkant tegen een muur of tegen een andere unit | PNC 913688 | <input type="checkbox"/> |
| • PORTIONEERSCHAP 1000x200 mm, voor montage op het front | PNC 912558 | <input type="checkbox"/> | | | |
| • AFZETSCHAP 300x900 mm, op inklapbare consoles | PNC 912581 | <input type="checkbox"/> | | | |
| • AFZETSCHAP 400x900 mm, op inklapbare consoles | PNC 912582 | <input type="checkbox"/> | | | |
| • AFZETSCHAP 200x900 mm, op vaste consoles | PNC 912589 | <input type="checkbox"/> | | | |
| • AFZETSCHAP 300x900 mm, op vaste consoles | PNC 912590 | <input type="checkbox"/> | | | |
| • AFZETSCHAP 400x900 mm, op vaste consoles | PNC 912591 | <input type="checkbox"/> | | | |
| • FRONTPLINT 1000x200 mm, voor 200 mm hoge Thermaline stelpoten | PNC 912636 | <input type="checkbox"/> | | | |
| • SET VAN 2 ZIJPLINTEN 900x200 mm, links en rechts, eilandopstelling, voor 200 mm hoge Thermaline stelpoten | PNC 912657 | <input type="checkbox"/> | | | |
| • RVS SOKKEL 1000x800x200 mm, voor Thermaline 90 units, eiland opstelling | PNC 912960 | <input type="checkbox"/> | | | |
| • KOPPELRAIL 900 mm, voor Thermaline 90 - Prothermetic 90 apparaten (links) met classic C90 apparaten (rechts), zonder opstaande rand | PNC 912975 | <input type="checkbox"/> | | | |
| • KOPPELRAIL 900 mm, voor Thermaline 90 - Prothermetic 90 apparaten (rechts) met classic C90 apparaten (links), zonder opstaande rand | PNC 912976 | <input type="checkbox"/> | | | |
| • EINDRAIL 900 mm, links, voor Thermaline 90 apparaten met vlak zijpaneel | PNC 913111 | <input type="checkbox"/> | | | |
| • EINDRAIL 900 mm, rechts, voor Thermaline 90 apparaten met vlak zijpaneel | PNC 913112 | <input type="checkbox"/> | | | |
| • EINDRAIL 900 mm, links, voor Thermaline 90 apparaten met profiel zijpaneel | PNC 913202 | <input type="checkbox"/> | | | |
| • EINDRAIL 900 mm, rechts, voor Thermaline 90 apparaten met profiel zijpaneel | PNC 913203 | <input type="checkbox"/> | | | |
| • INZETRAIL 900 mm, Thermaline 90 tegen ander fabriekaart, links of rechts | PNC 913232 | <input type="checkbox"/> | | | |
| • GEPERFOREERD TUSSENSCHAP voor 580 mm brede tweezijdige onderbouw (warm)kast, Thermaline 90 | PNC 913237 | <input type="checkbox"/> | | | |
| • PROFIEL ZIJPANEEL, RECHTS of LINKS, versterkte uitvoering voor montage van een zijschap, Thermaline 90 zonder opstaande rand, H 700 mm, eilandopstelling | PNC 913260 | <input type="checkbox"/> | | | |

Front aanzicht

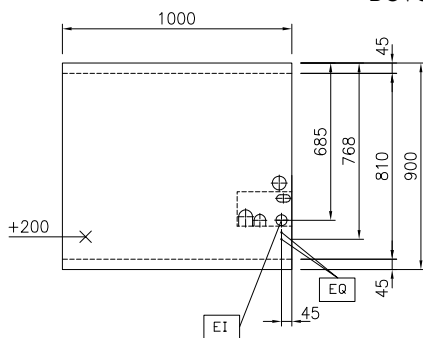


Zij aanzicht



EI = Elektrische aansluiting
EQ = Equipotentiaal schroef

Boven aanzicht



Elektra

Voltage	589060 (MCJDECJ9AO)	400 V/3N ph/50/60 Hz
Amperage		43 A
Aangesloten vermogen		28 kW

Algemene gegevens

Platen front, vermogen	7 - 7 kW
Platen achter, vermogen	7 - 7 kW
Platen front, afmetingen	420x370 420x370
Platen achter, afmetingen	420x370 420x370
Externe afmetingen, lengte	1000 mm
Externe afmetingen, breedte	900 mm
Externe afmetingen, hoogte	700 mm
Bergkast afmetingen, lengte	580 mm
Bergkast afmetingen, hoogte	330 mm
Bergkast afmetingen, diepte	715 mm
Gewicht, netto	136 kg
Waterdichtheid index	IPX5